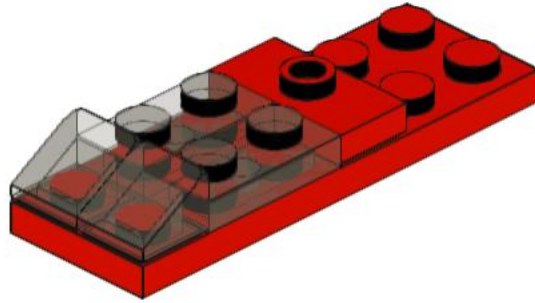
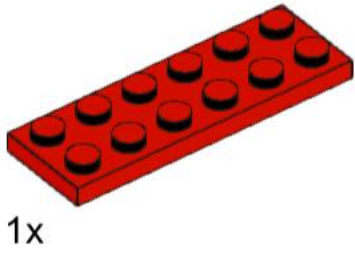
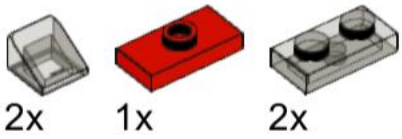
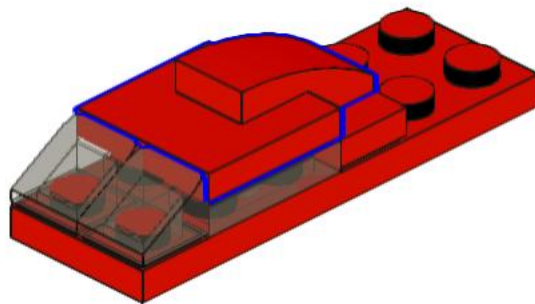
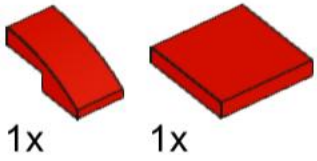


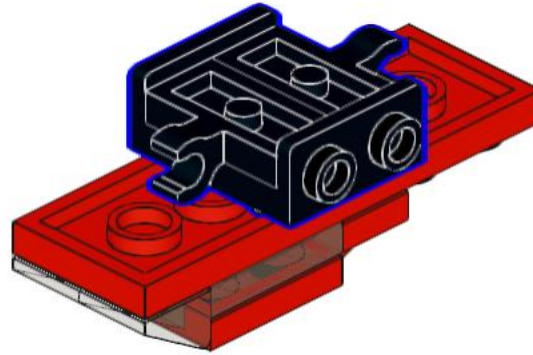
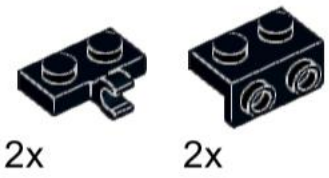
1



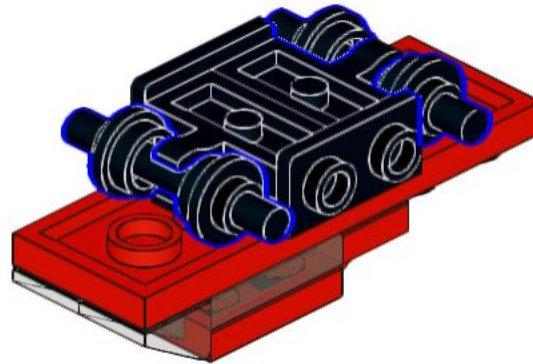
2



3



4



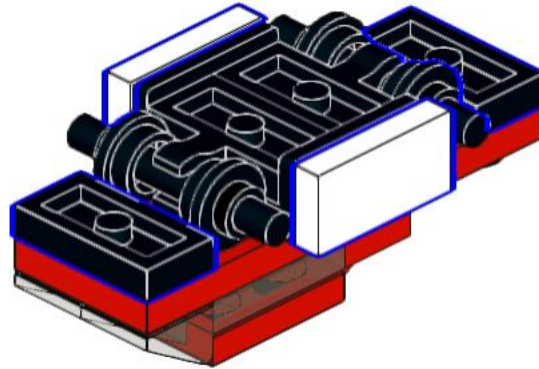
5



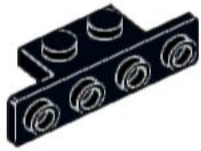
2x



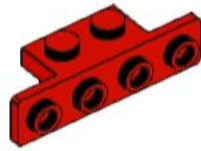
2x



6



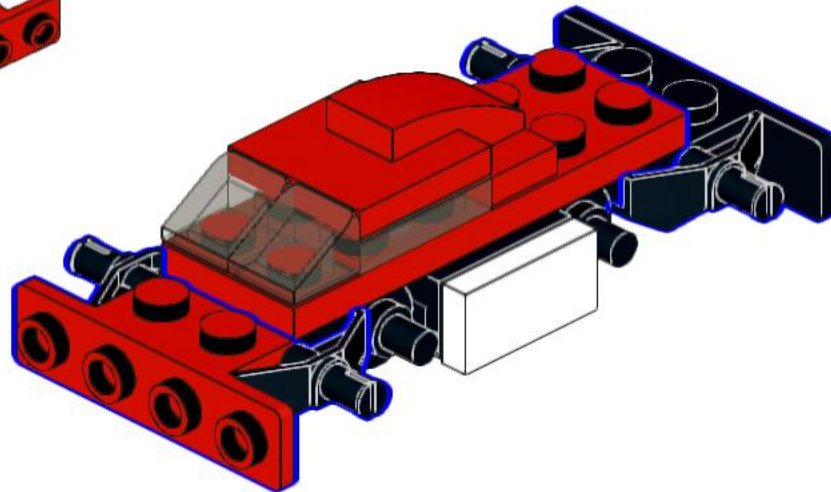
1x



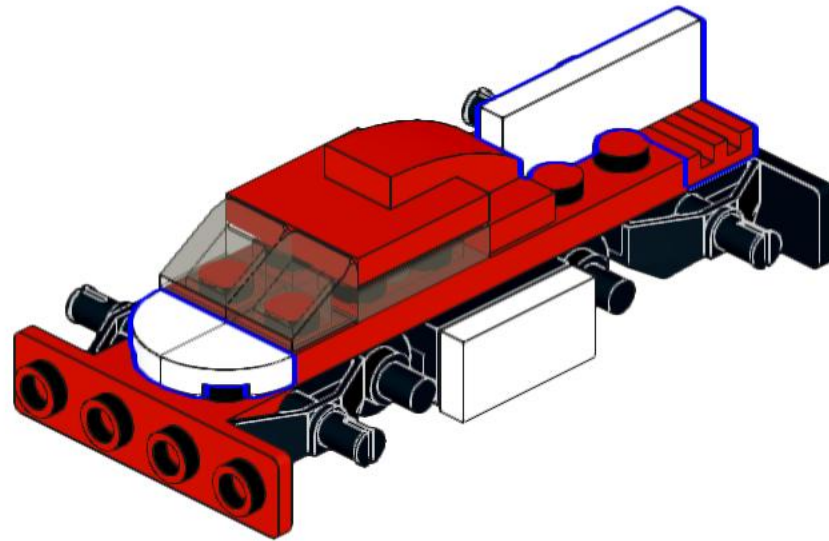
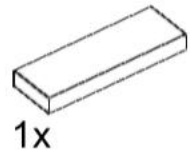
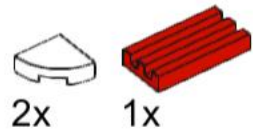
1x



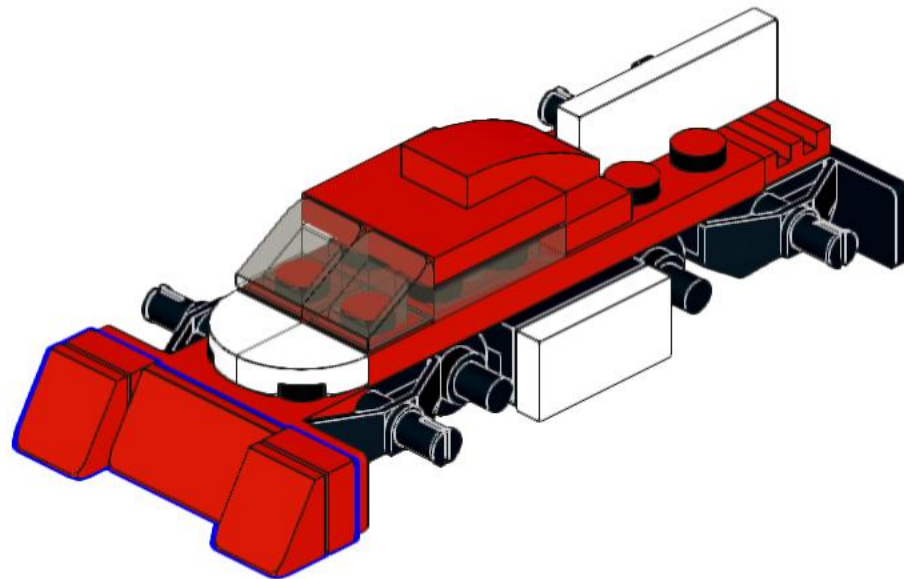
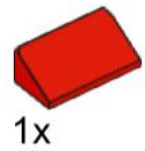
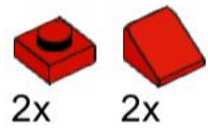
2x



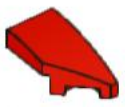
7



8



9



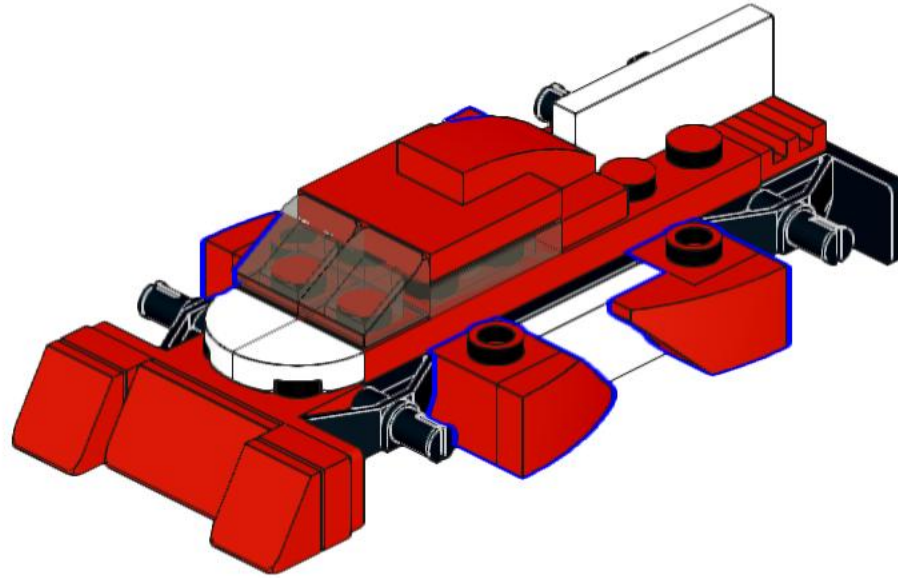
2x



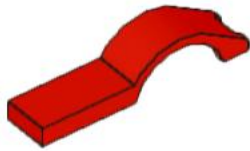
2x



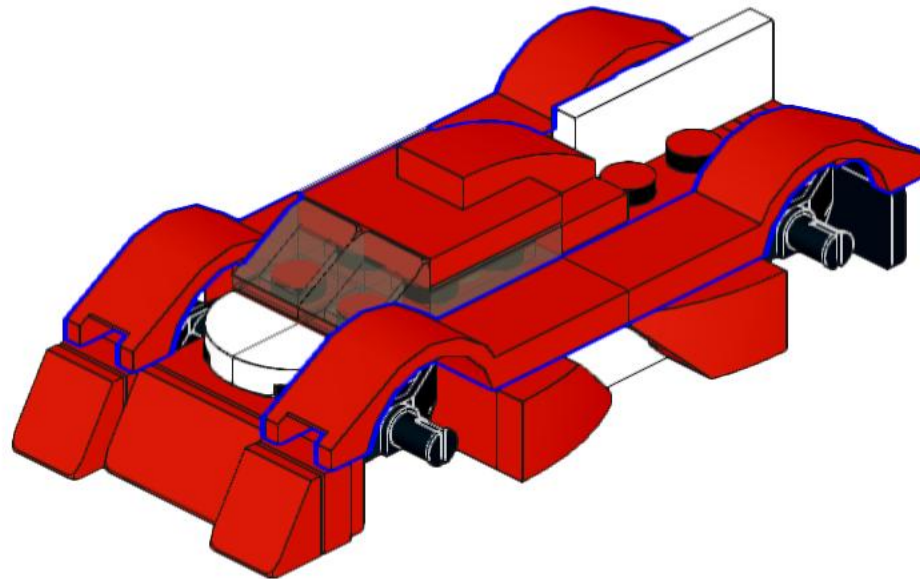
4x



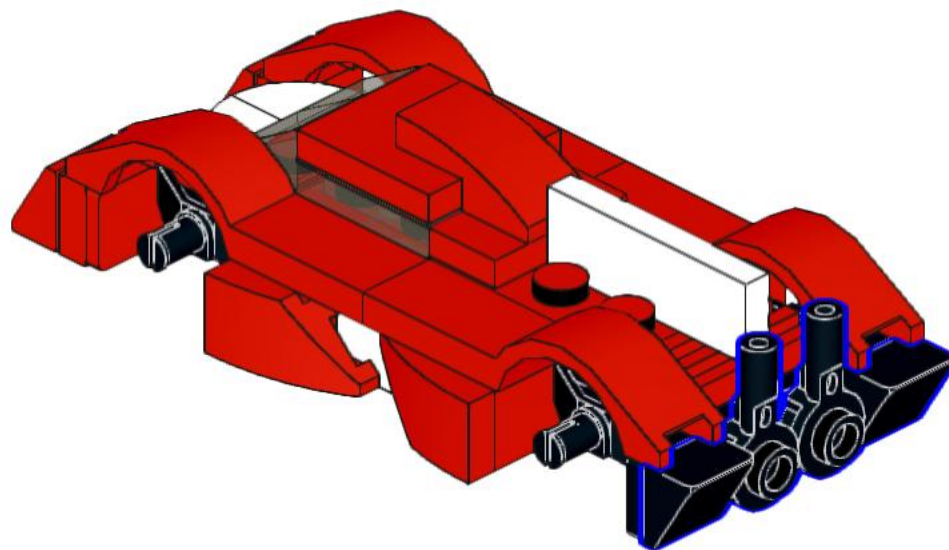
10



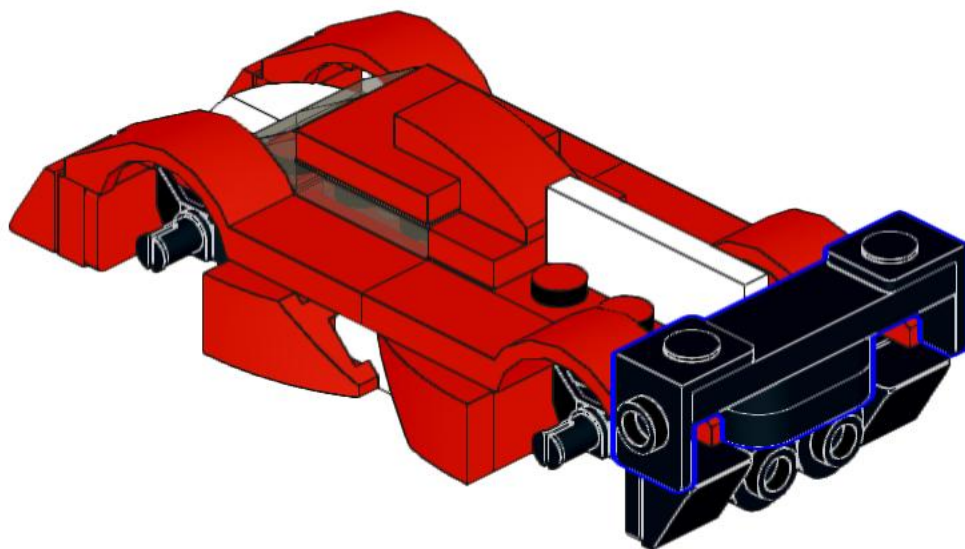
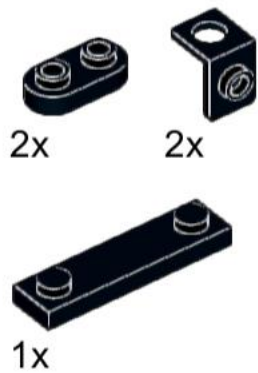
4x



11



12

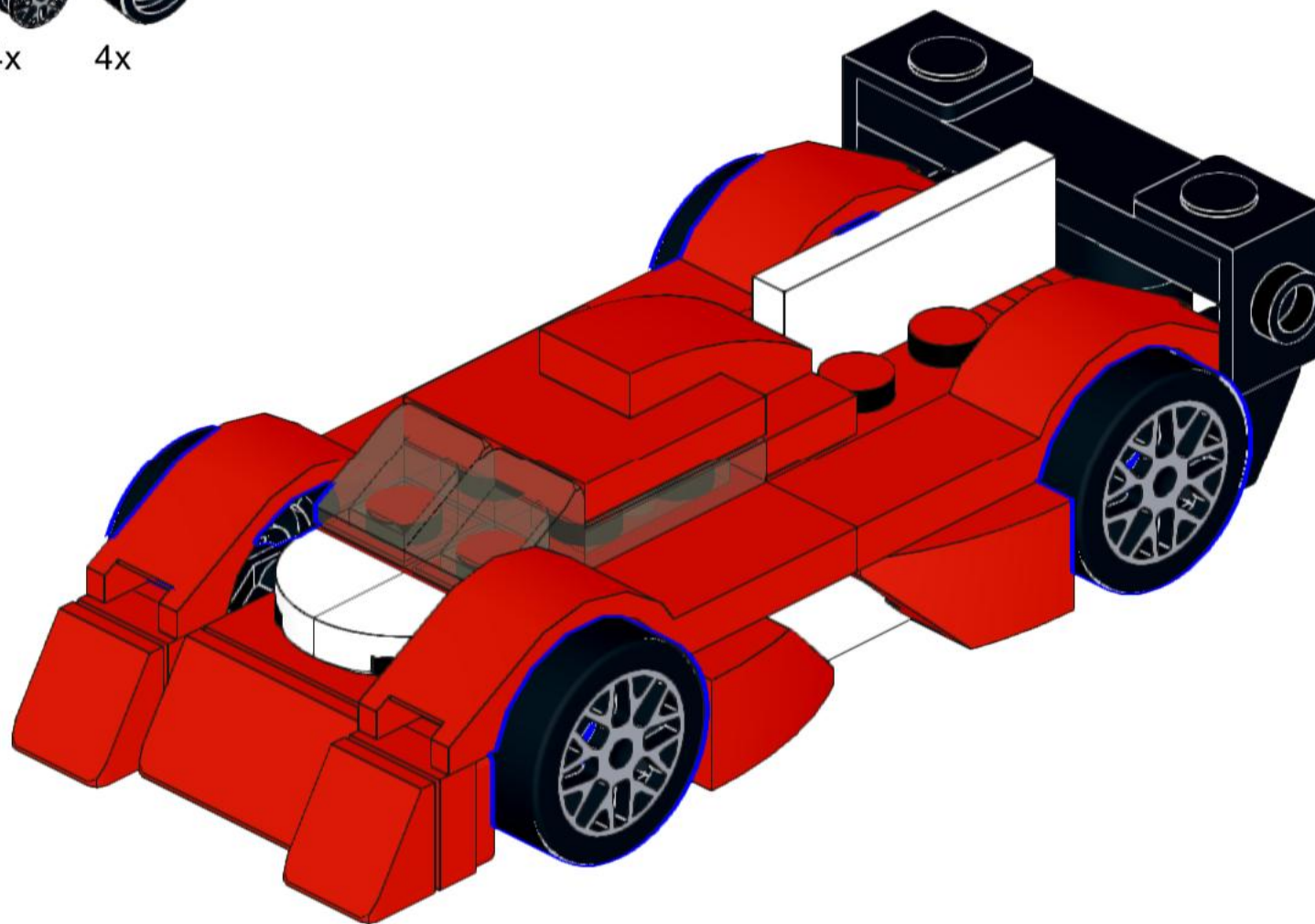


13



4x

4x

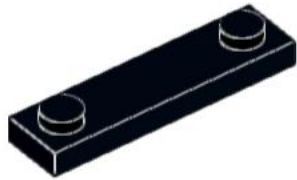




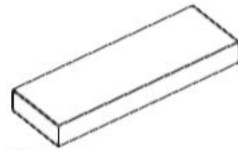
4x



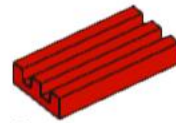
2x



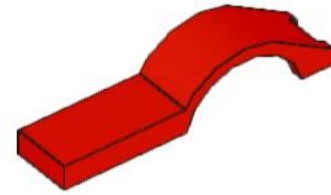
1x



1x



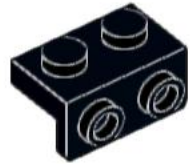
1x



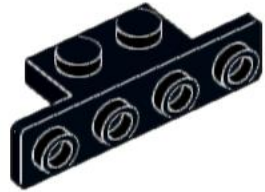
4x



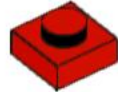
2x



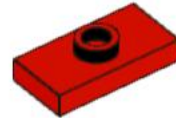
2x



1x



2x



1x



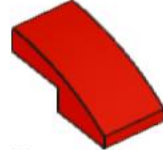
2x



2x



2x



1x



4x



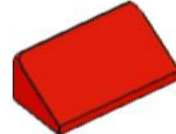
4x



2x



4x



1x



2x



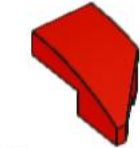
2x



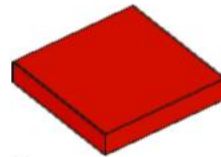
2x



2x



2x



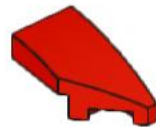
1x



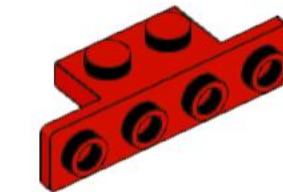
2x



2x



2x



1x